

Время выполнения заданий – 240 минут.

Максимальное количество баллов – 100.

### I. Теоретическая часть.

Время выполнения заданий – 120 минут. Максимальное количество баллов – 60.

#### Задача 1 (максимум – 15 баллов).

Олимпийские боги решили сыграть в космический хоккей в безвоздушном пространстве. В качестве “шайбы” взяли мощный электрон (масса  $m_e = 9,1 \cdot 10^{-31}$  кг, заряд  $q_e = 1,6 \cdot 10^{-19}$  Кл); Зевс выдал обеим командам громopodobные электрические клюшки, способные при приближении к “шайбе” мгновенно включать равномерное электрическое поле величиной 200 В/м на период времени 85 мкс. Однако капитан второй команды сжульничал и выдал своим игрокам модифицированные клюшки с сальбутамольным усилением, создающие поле большей величины.

В одном напряжённом моменте игры защитник первой команды, находясь перед воротами на левом фланге за 800 км. от линии ворот и за 2 тыс. км. от осевой линии, перехватил “шайбу” и отдал рискованный пас вдоль линии ворот откатившемуся на правый фланг вратарю своей команды. Однако за 1 тыс. км. от оси ворот нападающий второй команды смог подобраться к “шайбе” и, придав ей клюшкой поперечное ускорение, переправить её точно в центр линии ворот.

Находившийся рядом судья был специалистом высочайшей квалификации, его смутила траектория движения “шайбы” в этом эпизоде. Судья заподозрил махинацию и взял перерыв на просмотр видеоповтора. В перерыве судья открыл школьный учебник физики за 11 класс и занялся вычислениями.

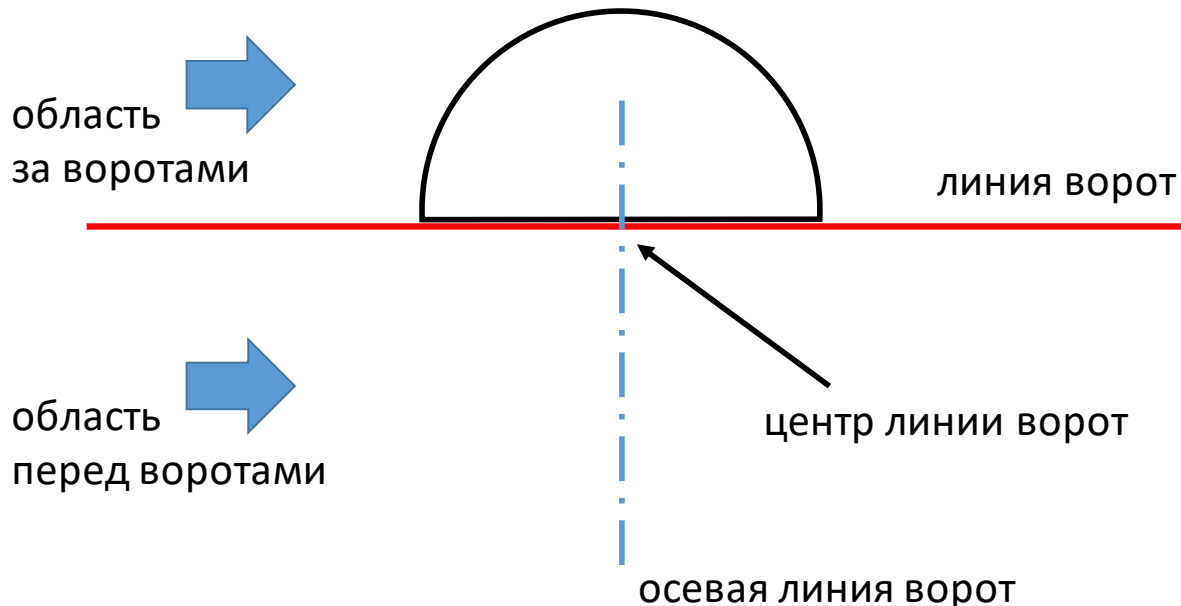


Рисунок 1. Ворота (вид сверху)

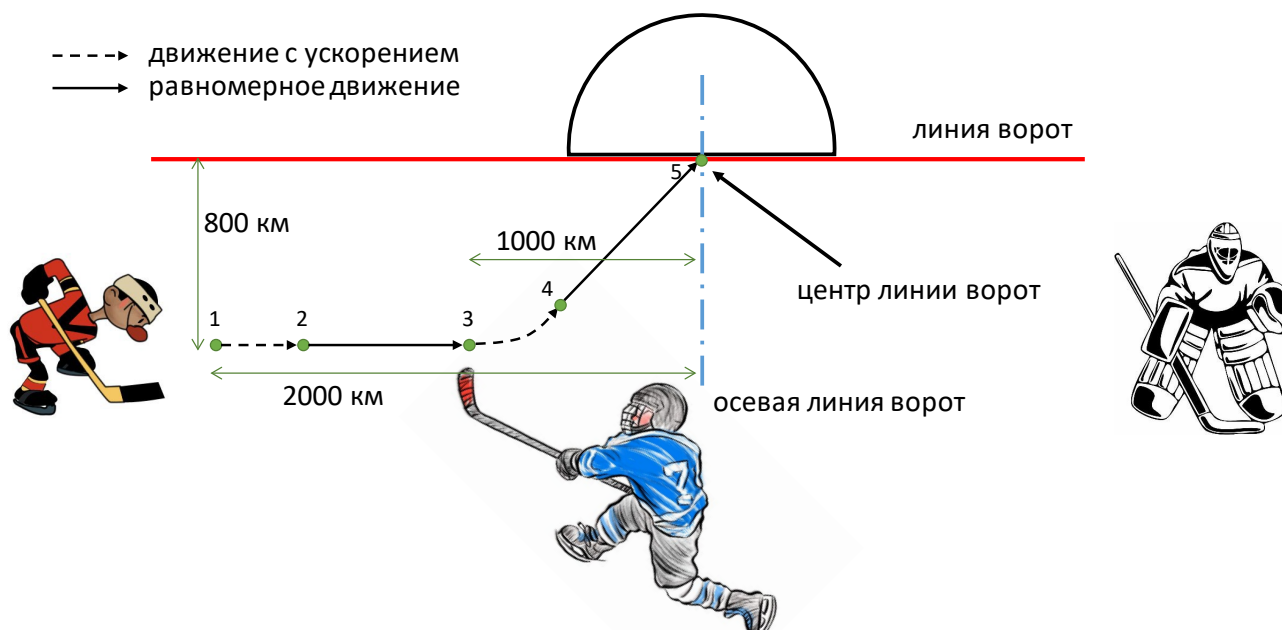


Рисунок 2. Фотофиксация напряжённого моменты игры

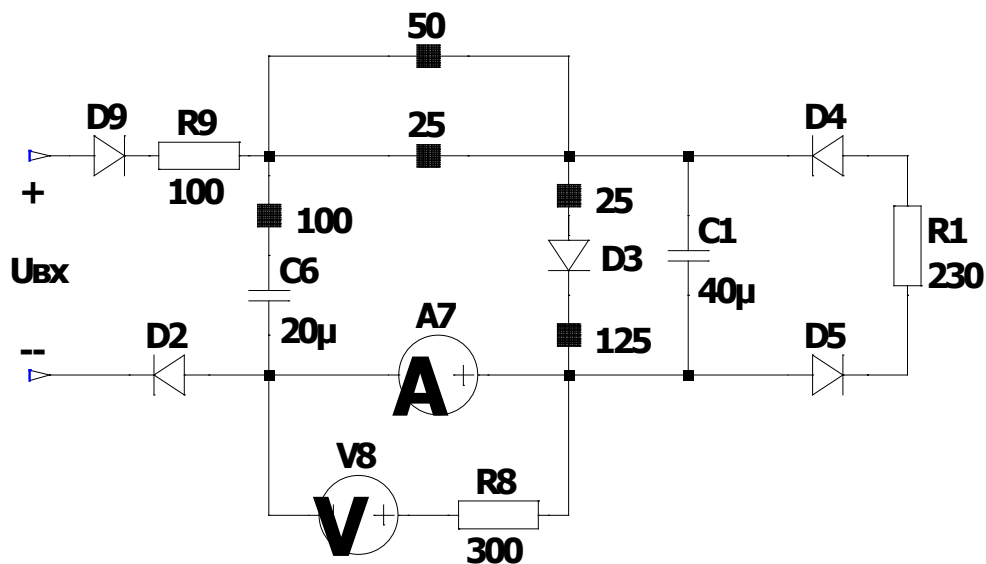
Найдите ответы на следующие вопросы:

- 1) Помогите судье рассчитать величину электрического поля клюшки у нападающего второй команды (ответ дайте в Вольтах на метр, округлите до сотен).
- 2) С какой полной скоростью “шайба” влетела в ворота? (ответ дайте в миллионах км/с, округлите до целого числа)
- 3) Какое расстояние “шайба” пролетела на первом отрезке равномерного движения? (ответ дайте в километрах, округлите до сотен).

Ответы должны сопровождаться подробной аргументацией. Участником должны быть приведены необходимые для объяснения логики решения рисунки, формулы, аналитические обоснования.

## Задача 2 (максимум – 15 баллов).

Во время рождественского корпоратива в секретной службе Железного трона агенты 008 и 009 (которые на самом деле были нашими разведчиками) убедили агента 007 изобразить на салфетке схему новейшего сигнального устройства (см. шпионский рисунок №3) и сведения о его испытаниях.



лампа\_с\_сопротивлением



Рисунок 3. Шпионский рисунок

Однако агент 007 не был специалистом в электричестве (так и не смог войти даже в число призёров олимпиады «Высшая проба», хотя и пытался сделать это под вымышленным именем): он не смог вспомнить, с какого именно из элементов электронной цепи нужно снимать **выходной сигнал**; он помнил только, что для номинального режима работы цепи это был пассивный элемент (не источник электрического сигнала) с самым большим по модулю напряжением.

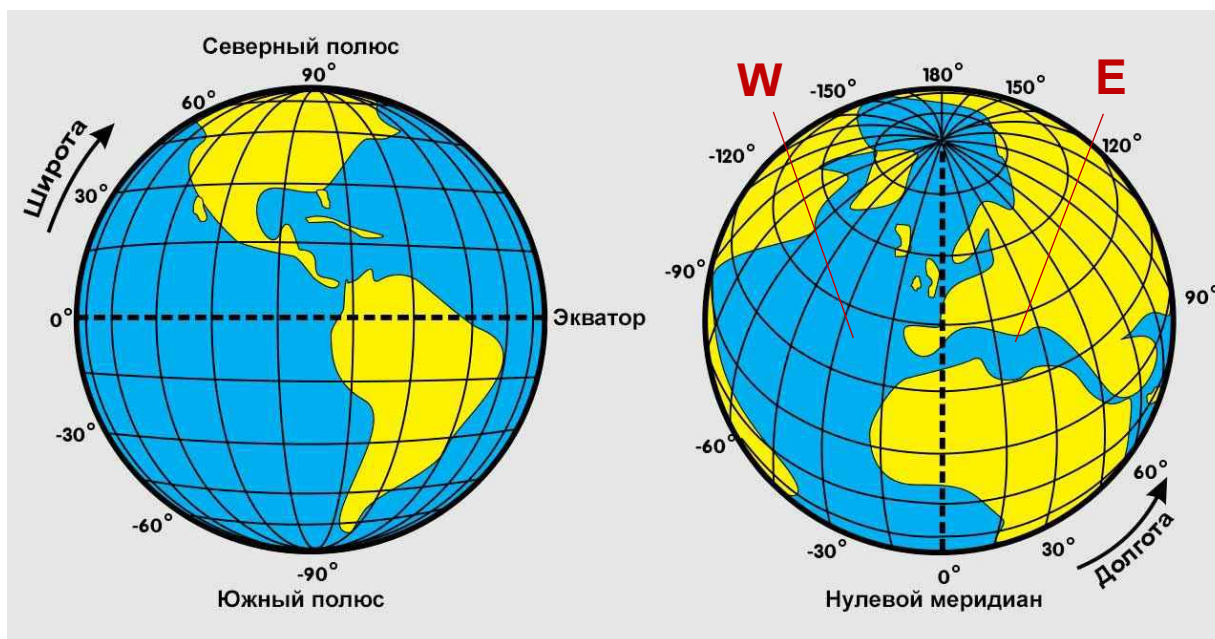
Помогите агентам 008 и 009 оценить перехваченное устройство и ответить на следующие вопросы:

- 1) Найдите **выходное** напряжение для номинального режима работы с  $U_{вх} = 9\text{ В}$  (ответ дайте в Вольтах, округлите до целых).
- 2) Определите максимально возможное **входное** напряжение для экономичного режима работы цепи, при котором мощность потребления любого её элемента не превышает 150 мВт (ответ дайте в Вольтах, округлите до целых).
- 3) Найдите разницу в заряде конденсатора C1 между первым и вторым режимами работы (ответ дайте в микрокулонах, округлите до целых).

Ответы должны сопровождаться подробной аргументацией. Участником должны быть приведены необходимые для объяснения логики решения рисунки, формулы, аналитические обоснования.

## Задача 3 (максимум – 15 баллов).

На Большом Исследовательском Полигоне (БИП) происходят испытания беспилотных автономных автомобилей. БИП представляет собой прямую дорогу, которая проходит по экватору планеты без прерываний и препятствий. Автомобили движутся по дороге бесконечно долго, меняя только свою координату долготы.



Автомобили имеют возможность обмениваться информацией друг с другом с использованием беспроводной связи. Согласно правилам безопасности каждый автомобиль должен обмениваться сообщениями с остальными каждые 100 мс. В каждом сообщении автомобиль передает в десятичной системе счисления информацию о своей текущей скорости и координате (долготе). Скорость автомобилей искусственно ограничивается двузначным десятичным числом (в км/ч), координата записывается с точностью до секунд. Сообщение формируется в формате, описанном ниже, затем переводится в двоичный формат при помощи кодирования.

**VV;ГГГ:ММ:СС:П,**

где VV – обозначает скорость автомобиля (км/ч) (всегда целое число), ГГГ – градус долготы (°) (всегда целое число), ММ – минуты (′) (всегда целое число), СС – секунды (″) (всегда целое число), П – полушарие (W – Западное или E – Восточное).

На БИП в том числе исследуется проведение манёвров автономных автомобилей (манёвры считаются независимыми друг от друга) Если какой-либо автомобиль начинает производить обгон других автомобилей, частота, с которой он посылает сообщения, возрастает в 4 раза. По данной причине в радиоканале стабильно возникает ошибка передачи сообщения. Вероятность возникновения ошибки равняется  $\frac{y}{10000}$ , где  $y$  характеризуется следующим выражением:

$$y \cdot \sqrt{y} = y + 12 \cdot \sqrt{y}$$

Найдите ответы на следующие вопросы:

- 1) Определите алфавит, с которым оперируют автомобили при формировании сообщений, и минимальное количество бит, которым можно закодировать каждый символ алфавита.
- 2) Определите количество уникальных сообщений, которые могут быть сформированы автомобилями.
- 3) Найдите вероятность того, что при совершении последовательных 777 манёвров обгона, произошла только одна ошибка передачи сообщения. Ответ округлите до тысячных долей.

Ответы должны сопровождаться подробной аргументацией. Участником должны быть приведены необходимые для объяснения логики решения рисунки, формулы, аналитические обоснования.

#### Задача 4 (максимум – 15 баллов).

На некоторой планете существует Бюрократическое Очень Странное Соревнование (БОСС), в котором может принять участие каждый. Для этого нужно предложить комиссии натуральное число-кандидат, большее 9 (в десятичной системе счисления). По этим заявкам составляется рейтинговая таблица по возрастанию чисел-кандидатов из тех, что обращают в истину логическую формулу

$$F(x_{10}) = (\neg(AB) \rightarrow CD) \cdot F(\mu(x_7)) + ABE$$

Здесь

$$\begin{aligned} A &= \{\rho(x_{10}) > 2\} \\ B &= \{x_{10} < 100\,000\} \\ C &= \{x_{10} \text{ кратно двум}\} \\ D &= \{\text{запись } x_7 \text{ содержит } 3\} \\ E &= \{\mu(x_{10}) - \text{простое}\} \\ F(x) &= 1, \text{ если } \rho(x) = 1 \end{aligned}$$

Условные обозначения:

$x_a$  – запись числа  $x$  в системе счисления с основанием  $a$

$\rho(x)$  – количество разрядов числа  $x$  (например,  $\rho(134) = 3$ )

$\mu(x)$  – число  $x$  без старшего и младшего разрядов (например,  $\mu(134) = 3$ ). Если  $\rho(x) < 3$ , то  $\mu(x) = 0$

Например,  $F(134) = 1$ .

Найдите ответы на следующие вопросы:

- 1) Участник с каким числом-кандидатом победит в БОССе, если в этом году комиссия приняла следующие заявки:  
101101, 44067, 1057, 811, 13?
- 2) Сколько заявок попали в рейтинговую таблицу в этом году?
- 3) Какое число Вы бы предложили комиссии для гарантированной победы в БОССе? Обоснуйте его нахождение.

Ответы должны сопровождаться подробной аргументацией, участником должны быть приведены необходимые для объяснения логики решения рисунки, формулы, аналитические обоснования.

## I. Практическая часть.

Время выполнения заданий – 120 минут. Максимальное количество баллов – 40.

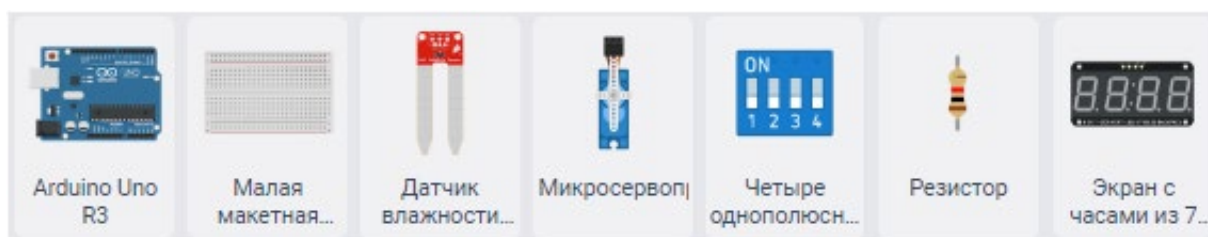
**Задача 5 (максимум – 15 баллов).**

Инженер решил разработать для своей машины умную систему дворников. Для этого он собрал макет системы, в котором использовал плату Arduino Uno, экран с часами из 7-ми сегментных индикаторов, датчик влажности почвы, сервомотор.

Необходимо в эмуляторе tinkercad спроектировать и запрограммировать макет умной системы дворников, удовлетворяющей следующим требованиям:

- при увеличении показаний на датчике влажности сервомотор начинает изменять свое положение по синусоидальному закону:  $A = 180 \cdot \sin(B)$ , где  $B$  – это угол в радианах;
- угол  $B$  линейно зависит от показаний датчика влажности, где максимальное значение с датчика влажности соответствует 1.6 радиан;
- вывод показаний датчика влажности и рассчитанного угла поворота сервомотора поочередно выводится на экран из индикаторов;
- значение угла  $A$  изменяется от 0 до максимального за 3 секунды;
- при включении только первого переключателя это время изменения скорости угла  $A$  уменьшается до 6 секунд;
- при включении только второго переключателя время изменения угла  $A$  уменьшается до одной секунды. Шаг отсчета времени равен 0.1 секунде.

Для выполнения задания рекомендуется использовать следующие компоненты:



**Задача 6 (Максимум – 15 баллов).**

На уроке ОБЖ ребятам дали задание спроектировать макет светофора. Учитель дал им 3 светодиода (красный, желтый, зеленый), два dip-переключателя, набор проводов, макетную плату, LCD экран, подключенный по I2C и отладочную плату Arduino UNO.

Необходимо в эмуляторе tinkercad собрать и запрограммировать макет светофора так, чтобы он работал в четырех режимах:

- зеленый цвет,
- желтый цвет,
- красный цвет,
- переключение цветов с временной задержкой 5 секунд (циклическая смена цветов: зеленый, желтый, красный, желтый, зеленый).

Режим работы светофора выбирается кодом, который задается положением dip-переключателя:

- 00 – зеленый,
- 01 – желтый,
- 10 – красный,
- 11 – автоматический режим.

Необходимо сохранять количество зажиганий каждого светодиода за 20 секунд и выводить на LCD экран среднее количество зажиганий каждого цвета за 60 секунд (Пример строки вывода: G:12 Y:2 R:8).

Для выполнения задания рекомендуется использовать следующие компоненты:

