



Генеральный партнер олимпиады «Высшая проба» - Сбербанк - приветствует участников! Сбер сегодня – это команда единомышленников и энтузиастов, которые разрабатывают новые крутые технологии, чтобы сделать жизнь ярче и интереснее. Для нас твоё участие олимпиаде по профилю *«Инженерные науки»* означает, что ты не боишься принимать сложные вызовы и полон энтузиазма, делая свои первые шаги в увлекательном мире компьютерных технологий, современной электроники и робототехники. Верим в тебя, искренне желаем удачи на заключительном этапе!

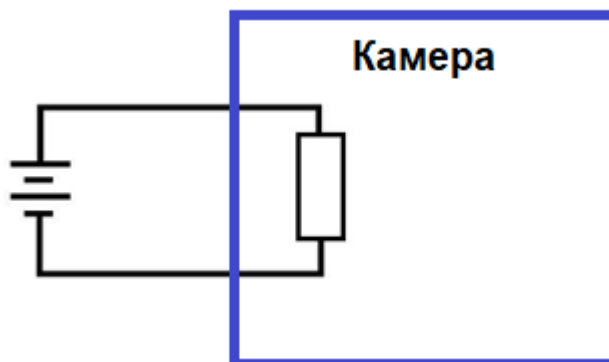
Теоретическая часть – 120 минут.
(Максимальное количество баллов – 60)

Задача 1 (Максимум – 15 баллов).

Терморезистор с сопротивлением R , линейно зависящим от температуры T : $R(T) = wT$, использовали как простой датчик температуры и включили в электрическую цепь с источником напряжения $E = 9$ В для контроля технологического процесса в камере (см. рис.).

Было известно, что температура системы в камере линейно растёт со временем: $T(t) = k(1 + t)$, однако коэффициент k известен не был.

В начальный момент времени $t = 0$ температура $T(0)$ была равна комнатной 25 °С, сопротивление резистора равно $R(0) = 1$ Ом. Спустя 5 секунд после включения установки сопротивление становится равно $R(5) = 6$ Ом.



Вопросы:

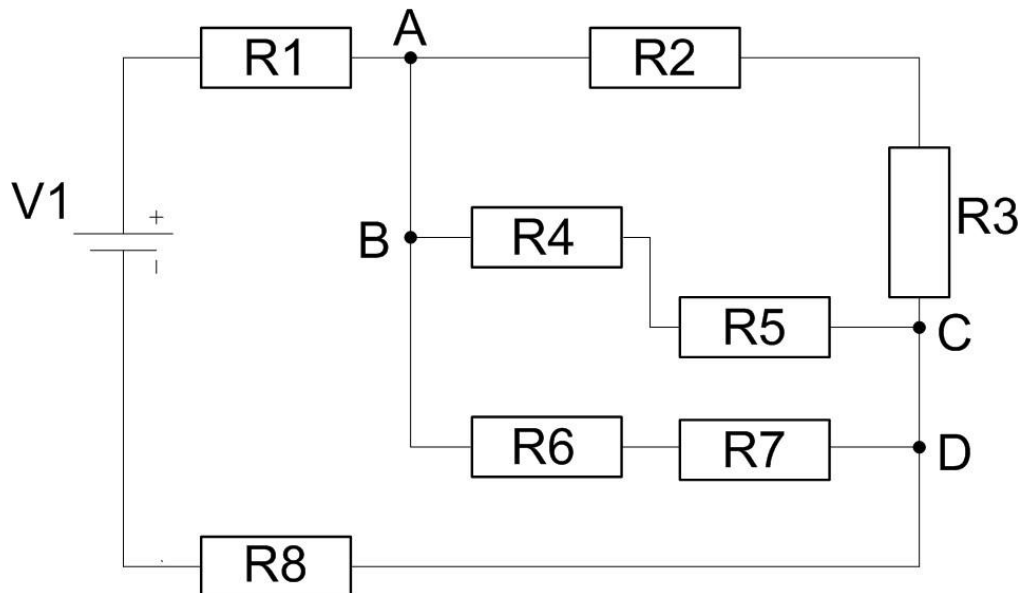
1. Найдите коэффициенты k и w .
2. Найдите мощность выделения теплоты P в момент времени $T_p = 10$ с.

Нахождение каждого ответа должно сопровождаться подробной аргументацией. Участником должны быть приведены необходимые для объяснения логики решения рисунки, формулы, аналитические обоснования.

Задача 2 (Максимум – 15 баллов).

Ученики инженерных классов на занятиях изучают основы электроники. Сегодня преподаватель выдал задание, суть которого заключается в сборке электрической схемы из резисторов, подключение источника напряжения и определение показаний тока и напряжений. Схема для эксперимента представлена на рисунке ниже.

Напряжение источника $V1 = 12\text{ В}$. $R1 = 500\text{ Ом}$, $R2 = 350\text{ Ом}$, $R3 = 250\text{ Ом}$, $R4 = 150\text{ Ом}$, $R5 = 450\text{ Ом}$, $R6 = 305\text{ Ом}$, $R7 = 295\text{ Ом}$, $R8 = 750\text{ Ом}$.



Найдите ответы на следующие **вопросы**:

1. Определите ток, протекающий через источник напряжения $V1$ для данной схемы.
2. Одна из бригад смогла собрать и померить схемы буквально за пять минут, пока другие бригады только приступали к сборке схем. Тогда преподаватель усложнил задание: заменил два соседних резистора на один резистор номиналом 600 Ом при этом ток, протекающий через источник напряжения, не изменился. Какие два резистора мог заменить преподаватель?
3. Ученики с легкостью ответили на вопрос №2. Тогда преподаватель внес ещё одно изменение в схему – заменил один резистор на резистор номиналом 755 Ом , в этом случае ток через источник напряжения уменьшился на 15% . Какой резистор был заменен?
4. Определите падение напряжения на участке AD для схемы, полученной с учетом изменений, внесенных в вопросах №2 и №3.
5. Определить ток через участок цепи BC для схемы, полученной с учетом изменений, внесенных в вопросах №2 и №3.

Нахождение каждого ответа должно сопровождаться подробной аргументацией. Участником должны быть приведены необходимые для объяснения логики решения рисунки, формулы, аналитические обоснования.

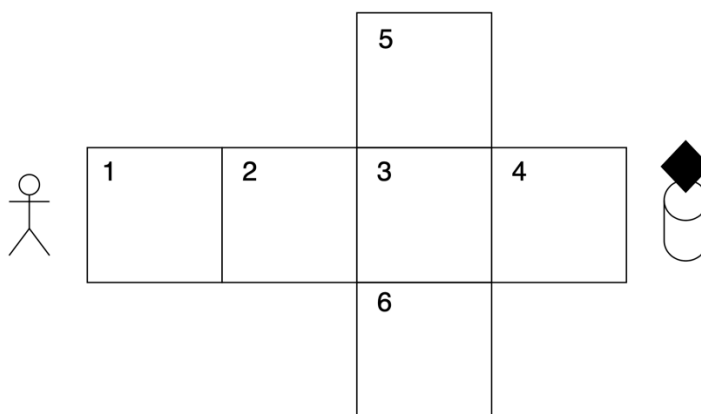
Задача 3 (Максимум – 15 баллов).

Археолог обнаружил храм древней цивилизации, которая знаменита своими познаниями в области математики и информационных технологий. В храме находится огромная пропасть, через которую проложен мост в форме развертки куба. На другой стороне пропасти на постаменте находится реликвия в виде парящего черного куба.

Изучив мост, археолог обнаружил, что на каждом участке моста выгравированы либо числа, либо выражения (нумерация клеток представлена на рисунке 1). Археологу нужно пройти по мосту, наступая на каждую клетку от 1 до 4. При прохождении клетки требуется произнести код, который деактивирует ловушку. Каждый код называется в 16-ой системе счисления.

На некоторых участках моста нанесена следующая информация:

- Участок №5: Диапазон $[6;24]$ в семеричной системе счисления.
- Участок №6: Диапазон $[30;34]$ в шестеричной системе счисления.
- Участок №1: Код 20232022_4



Найдите коды, деактивирующие ловушки для участков 1, 2, 3 и 4, если известна дополнительная информация:

- Для второго участка код вычисляется умножением кода первого участка на число 20_5
- Для третьего участка требуется найти количество чисел, пересекающиеся в диапазонах участков 5 и 6 в десятичной системе счисления (включая границы).
- Итоговый код на участке №4 равен минимально возможному основанию системы счисления перемноженных первых чисел диапазонов 5 и 6 участков. Результат произведения должен быть представлен в 10-ой системе счисления.

Нахождение каждого ответа должно сопровождаться подробной аргументацией. Участником должны быть приведены необходимые для объяснения логики решения рисунки, формулы, аналитические обоснования.

Задача 4 (Максимум – 15 баллов).

Знаменитому повару попала в распоряжение машина времени. Ему показалось интересной идеей воспользоваться машиной времени и посмотреть рецепты из будущего. Переместившись во времени, он обнаружил, что на кухне стоит необычный компьютер, в котором хранятся технологические карты блюд. Для того, чтобы получить доступ к рецептам необходимо ввести пароль к компьютеру, которого повар не знает. При этом около компьютера (в противоречие всем правилам информационной безопасности) находилась записка со следующей информацией:

- А. Компьютер принимает пароль в 8-ой системе счисления, а символы, формирующие пароль записываются только в четырехразрядном регистре.
- В. Старший разряд всегда равен 2.

Повару для доступа к рецептам необходимо найти пароль и ответить на следующие вопросы:

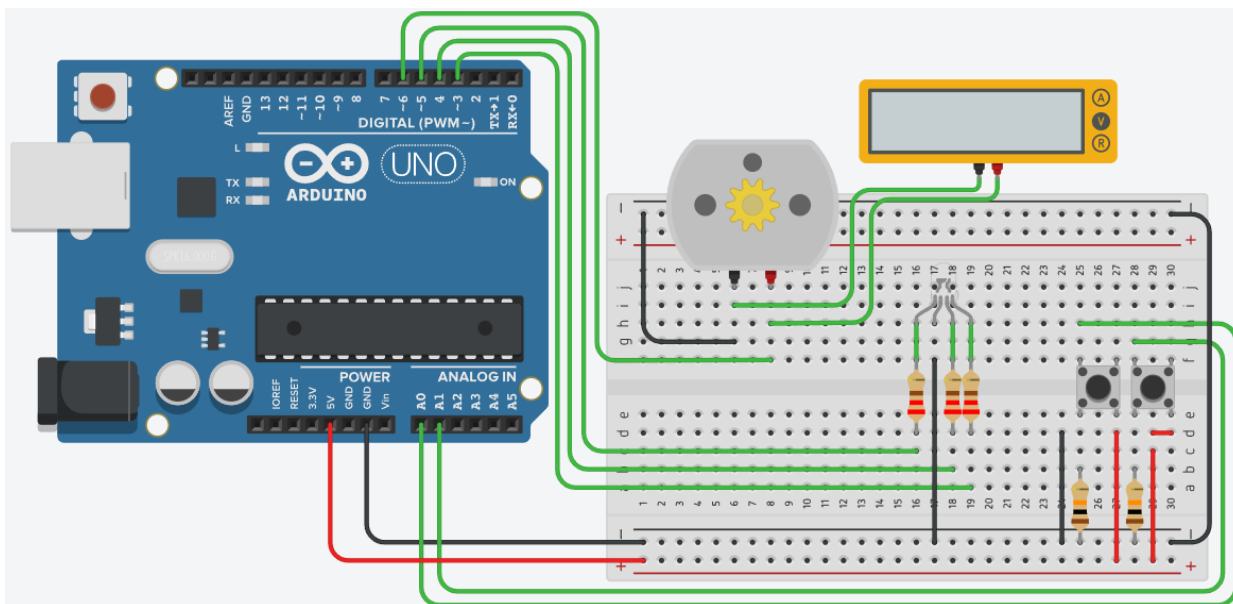
1. Какое количество возможных комбинаций пароля, который подходит под условия А и В?
2. На сколько возможных комбинаций пароля было бы больше, если компьютер работал только в пятиразрядном регистре, а при пятисимвольном пароле старший разряд менялся бы с 2 на 6?
3. Какой объем памяти в байтах занимает пятисимвольный пароль?

Нахождение каждого ответа должно сопровождаться подробной аргументацией. Участником должны быть приведены необходимые для объяснения логики решения рисунки, формулы, аналитические обоснования.

Практическая часть – 120 минут.
(Максимальное количество баллов – 40)

Задача 5 (Максимум – 20 баллов).

После электромагнитной вспышки на солнце система охлаждения космического корабля вышла из строя. Инженерам удалось восстановить электрическую схему подключения всех компонентов. Однако программу управления они написать не смогли.



В эмуляторе Tinkercad для приведенной на рисунке выше схемы необходимо написать программное обеспечение, которое должно выполнять следующие функции:

1. Когда не нажата, ни одна кнопка, мотор не крутится и светодиод выключен.
2. Когда нажата только левая кнопка, мотор крутится со скоростью равной 10% от максимальной и светодиод горит синим цветом.
3. Когда нажата только правая кнопка мотор крутится со скоростью равной 55% от максимальной и светодиод горит зеленым цветом.
4. Когда нажаты обе кнопки сразу, мотор крутится с 100% скорости, а светодиод горит красным цветом.
5. Необходимо вывести значение с вольтметра в монитор последовательного интерфейса, когда мотор крутится со скоростью 55% от максимальной. Нужно вывести как само значение, так и единицы измерения.

Задача 6 (Максимум – 20 баллов).

Инженеры космического корабля в помощь космонавтам решили реализовать систему сбора статистики по регулировке мощности двигателя.

Аппаратная часть состоит из платы Arduino UNO, потенциометра, красного и зеленого светодиодов, dip переключателя и кнопки.

Требования к программной части системы:

1. Пока dip переключатель выключен, устройство выключено (не производится считывания показаний потенциометра) и горит только красный светодиод.
2. Когда переключатель включен, устройство начинает считывать данные с потенциометра 10 раз в секунду, и включается зеленый светодиод.
3. Устройство хранит 50 показаний.
4. После заполнения массива он обнуляется и снова записывается.
5. В последовательный интерфейс выводится минимальное, максимальное и среднее значения с потенциометра. При этом среднее значение вычисляется только после того, как в массиве будет более 5 значений.
6. При нажатии на кнопку данные в массиве удаляются.

В эмуляторе Tinkercad необходимо реализовать монтажную схему устройства и разработать программную часть системы в соответствии с требованиями.