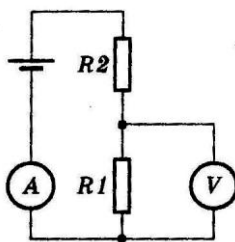


Время выполнения – 180 минут.

Тип задания: написать развернутые ответы.

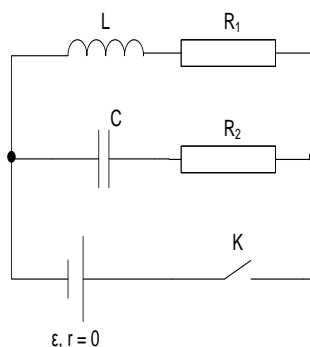
1. Для измерения силы тока и падения напряжения в различных цепях электронных схем применяют амперметры и вольтметры. В схеме, изображенной на рисунке, ЭДС источника тока  $\mathcal{E} = 5$  В, резисторы  $R_1 = 5$  Ом,  $R_2 = 4$  Ом, сопротивление амперметра  $R_a = 0,01$  Ом, внутреннее сопротивление источника  $r = 2$  Ом. Показания вольтметра  $U_v = 2,27$  В. Какая ошибка получится в процентах при измерении силы тока? Сопротивление вольтметра считать очень большим.



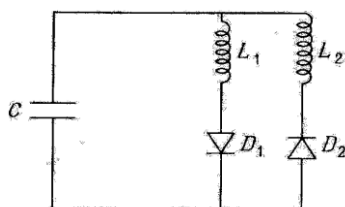
2. Конденсатор емкостью  $C_1 = 1$  мкФ, заряженный до разности потенциалов  $\Delta\phi_1 = 100$  В, соединили с конденсатором емкостью  $C_2 = 2$  мкФ, разность потенциалов на обкладках которого  $\Delta\phi_2$  неизвестна (соединили разноименно заряженные обкладки конденсаторов). Разность потенциалов между обкладками после соединения равна  $\Delta\phi_{\text{общ.}} = 200$  В. Найти неизвестную разность потенциалов  $\Delta\phi_2$ .

3. В радиоэлектронных схемах часто встречаются индуктивности  $L$ , емкости  $C$  и резисторы  $R$ . В схеме, показанной на рисунке, ключ  $K$  первоначально замкнут. Когда токи в цепях достигают установившихся значений, ключ размыкают. Определить количество теплоты  $Q_1$  и  $Q_2$ , которое выделится на резисторах  $R_1$  и  $R_2$  после размыкания ключа.

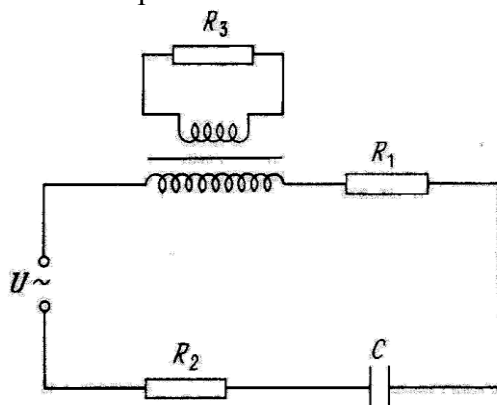
Параметры цепей:  $\mathcal{E}$ ,  $L$ ,  $C$ ,  $R_1$ ,  $R_2$  считать известными,  $r = 0$ .



4. Определите период колебаний напряжения на пластинах конденсатора  $C$  в приведенной ниже схеме. Диоды  $D_1$  и  $D_2$  считать идеальными, сопротивлением индуктивностей  $L_1$  и  $L_2$  – пренебречь.



5. Трансформаторы широко используются в различных электронных устройствах. Определите силу тока в цепи первичной обмотке трансформатора в приведенной ниже схеме. Коэффициент трансформации равен  $k$ , к.п.д. трансформатора считать 100%. Частота переменного тока равна  $\omega$ .



6. При работе аналогового телевизионного приемника с электроннолучевой трубкой, изображение на ней формируется быстро движущимся электронным лучом, который пробегает одну за другой все строки экрана. Для управления яркостью точек изображения (пикселей) интенсивность электронного луча постоянно меняется (под управлением видеосигнала). Принятый в России стандарт аналогового телевидения предполагает следующие параметры изображения:

- количество строк 625;
- соотношение ширины экрана к высоте 4:3;
- частота обновления изображения 25 кадров в секунду.

Рассчитать максимальную частоту видеосигнала (скорость вывода пикселей на экран), необходимую для одного канала телевидения.

7. Существует задача: два самоходных робототехнических устройства по команде операторов отправляются в две заданные точки полигона. Далее они должны в автоматическом режиме с помощью УЗ излучателей установить между собой связь. Связь считается установленной, если излучатели направлены друг на друга и идет передача данных. Предложите необходимые модули и алгоритм функционирования устройств.

