

Решения задач второго тура олимпиады «Высшая проба»

«Электроника и вычислительная техника»

2019/2020 учебный год

9 класс

1 задание

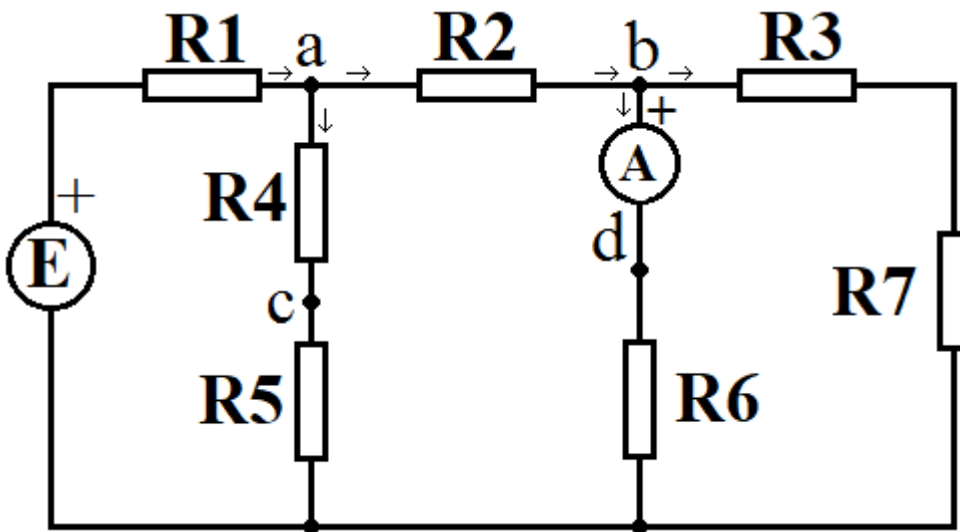
1 задание

Из условий следует, что мы работаем со схемой на постоянном токе, т.к. $E=10\text{В}$. Соответственно через конденсатор $C1$ ток течь не будет, поэтому мы его сразу выключаем из всех дальнейших рассмотрений.

Пункт А)

Миллиамперметр включили между точками b и d , плюсовым контактом в b .

Получаем схему:



Из нее очевидно, что:

- $R3$ и $R7$ соединены последовательно (объединяем их в $R_{37} = 350 \text{ Ом}$)
- $R6$ и R_{37} соединены параллельно (объединяем их в $R_{637} = 145 \text{ Ом}$)
- $R2$ и R_{637} соединены последовательно (объединяем их в $R_{2637} = 245 \text{ Ом}$)
- $R4$ и $R5$ соединены последовательно (объединяем их в $R_{45} = 245 \text{ Ом}$)
- R_{45} и R_{2637} соединены параллельно (объединяем их в $R_{452637} = 122,5 \text{ Ом}$)
- $R1$ и R_{452637} соединены последовательно (получаем $R_{\text{общ}} = 322,5 \text{ Ом}$)

Общий ток ($I_{\text{общ}}$) можем найти по формуле:

$$I_{\text{общ.}} = E / R_{\text{общ.}} = 31 \text{ мА}$$

Показание амперметра будет равно току через R6. Найдем его:

- Ток через R1 будет течь полностью, без потерь, и будет равен $I_{\text{общ.}}$.
- В точке a ток будет делиться пополам, так как R45 равен R2637, соответственно ток через R2637 = $I_{\text{общ.}}/2 = 15,5 \text{ мА}$.
- Ток через R2 будет течь полностью, и будет равен току через R2637
- В точке b ток будет делиться пропорционально сопротивлению. Ток будет равен:

$$I_a = I_2 * R_{37}/(R_{37}+R_6) = 9 \text{ мА}$$

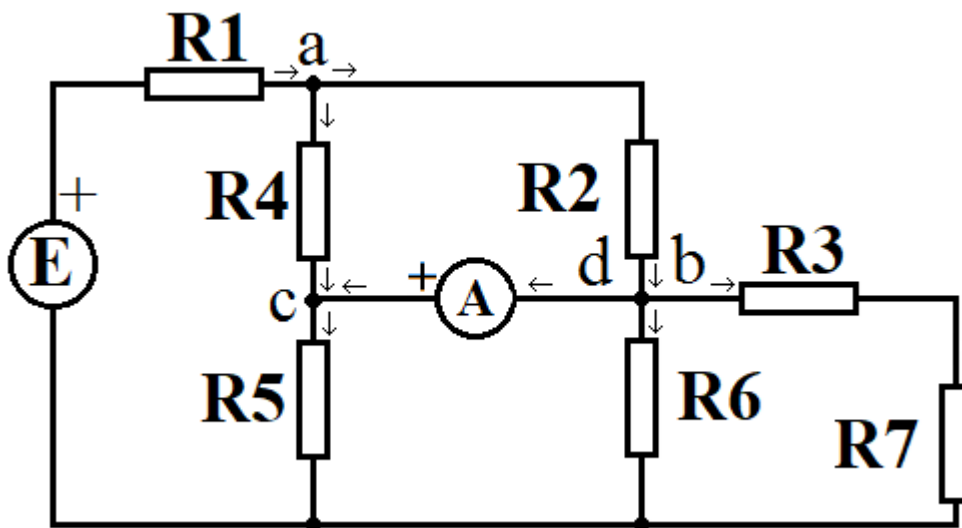
Поскольку ток втекает в положительный контакт миллиамперметра, его показание будет положительным.

Ответ пункта А): $R_{\text{общ.}} = 322,5 \text{ Ом}$, $I_{\text{общ.}} = 31 \text{ мА}$, $I_a = 9 \text{ мА}$

Пункт Б)

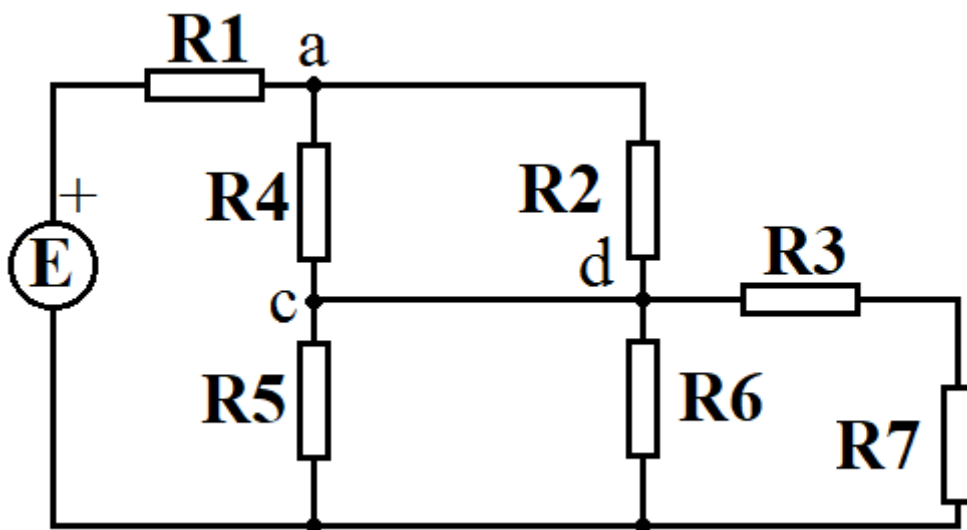
Миллиамперметр включили между точками c и d, плюсовым контактом в c.

Получаем схему (b и d – один и тот же узел в данном случае):



Найдем общее сопротивление. Поскольку миллиамперметр идеальный, для поиска общего сопротивления мы его временно заменим на проводник.

Получаем схему:



Очевидно, что:

- R3 и R7 соединены последовательно (объединяем их в $R_{37} = 350 \text{ Ом}$)
- R6 и R37 соединены параллельно (объединяем их в $R_{637} = 145 \text{ Ом}$)
- R5 и R637 соединены параллельно (объединяем их в $R_{5637} = 59 \text{ Ом}$)
- R4 и R2 соединены параллельно (объединяем их в $R_{24} = 59 \text{ Ом}$)
- R1, R24 и R5637 соединены последовательно (объединяем их в $R_{\text{общ.}} = 318 \text{ Ом}$)

Аналогично А, общий ток будет равен $I_{\text{общ.}} = 31,5 \text{ мА}$

Получаем, что резисторы R2, R4, R5 и R637 собраны в мостовую схему.

$R4 = R_{637}$, $R2 = R5$. Большой ток будет течь через R2 и R5.

Отсюда следует, что ток через миллиамперметр будет равен разнице токов между R2 и R4.

- Ток через R2 равен:
 $I_2 = I_{\text{общ.}} \cdot R_4 / (R_2 + R_4) = 18,6 \text{ мА}$
- Ток через R4 равен:
 $I_4 = I_{\text{общ.}} \cdot R_2 / (R_2 + R_4) = 12,8 \text{ мА}$
- Ток через амперметр равен: $I_a = I_2 - I_4 = -5,8 \text{ мА}$

Поскольку ток втекает в отрицательный контакт миллиамперметра, его показание будет отрицательным.

Ответ пункта Б): $R_{\text{общ.}} = 318 \text{ Ом}$, $I_{\text{общ.}} = 31,5 \text{ мА}$, $I_a = -5,8 \text{ мА}$

2 задание

Центр равностороннего треугольника находится на расстоянии $c = \frac{a\sqrt{3}}{b}$

от его углов. Следовательно, искомая точка находится на расстоянии:

$$r = \sqrt{b^2 + c^2}$$

Поскольку все протоны равноудалены от точки, то проекции напряженностей в плоскости треугольника будут скомпенсированы, поэтому релевантной являются лишь проекции напряженностей на нормаль к данной плоскости:

$$E_{\perp} = E \cdot \sin \alpha ,$$

где $E = \frac{k \cdot q}{r^2}$, $\sin \alpha = \frac{b}{r}$. Тогда:

$$E_{\perp} = \frac{k \cdot q \cdot b}{r^3} \text{ или для всех трёх протонов } E_{\text{полн.}} = \frac{3k \cdot q \cdot b}{r^3} = 5,13 \cdot 10^5 \text{ В / м.}$$

Изменение среды никак не повлияет на напряженность поля, поскольку напряженность не зависит от относительной диэлектрической проницаемости.

Такими же рассуждениями для треугольника из электронов получаем:

$$c_e = \frac{a_e \sqrt{3}}{b} , r_e = \sqrt{b^2 + c_e^2} ,$$

$$E_{\perp e} = \frac{k \cdot q \cdot b}{r_e^3} , E_{\text{полн.}e} = \frac{3k \cdot q \cdot b}{r_e^3} = 6,8 \cdot 10^4 \text{ В / м.}$$

Поскольку электрон и протон имеют одинаковый заряд, но с противоположным знаком:

$$E = E_{\text{полн.}} - E_{\text{полн.}e} = 3k \cdot q \cdot b \cdot \left(\frac{1}{r^3} - \frac{1}{r_e^3} \right) = 4,45 \cdot 10^5 \text{ В / м.}$$

3 задание

1. Пакет показаний включает в себя:

a. ID (99-10+1) – 7 бит

b. Показания температуры (30-(-30)+1) – 6 бит

Всего в системе 5 датчиков, тогда размер пакета, который отправляется с первичного сервера равен $5*(7+6)=5*13=65$ бит.

Ответ: 65 бит.

2. Данные о температуре проходят следующий путь:

Снятие -> первичный сервер -> центральный сервер. Пакет данных формируется 30 секунд,

Тогда:

$6/8*8$ (передача от датчика к первичному серверу)+ $65/8*8$ (передача от первичного сервера к центральному)+30=31.109

Ответ: 32 секунды

3. Пакеты направляются каждые 5 минут, тогда за один час направляется 12 пакетов, тогда всего $12*24=288$ пакетов. Следует учитывать, что в 00:00 была тоже отправка пакета.

Ответ: 288 пакетов

4 задание

Применяется метод отработывания назад. Количество баз высчитывается по формуле: $D_n = F * (1 + \frac{1}{3} + \frac{1}{5} + \dots + \frac{1}{2n-1})$, где D_n это расстояние, которое можно проехать при наличии n баков топлива, вместимостью F единиц. Нужно найти наименьшее число n , при котором $D_n \geq K$, где K это расстояние, которое нужно преодолеть. Количество дополнительных баз, которые нужно создать для промежуточного хранения топлива равно $n - 1$.

Определим сколько единиц топлива понадобится:

$D_n = 400 * (1 + \frac{1}{3} + \frac{1}{5} + \frac{1}{7} + \frac{1}{9} + \frac{1}{11} + \frac{1}{13} + \frac{1}{15} + \frac{1}{17} + \frac{1}{19} + \frac{1}{21} + \frac{1}{23} + \frac{1}{25} + \frac{1}{27} + \frac{1}{29} + \frac{1}{31} + \frac{1}{33} + \frac{1}{35} + \frac{1}{37} + \frac{1}{39} + \frac{1}{41}) \approx 1001.9$. Имея 21 полный бак расстояние, которое мы сможем пролететь равно 1001.9. Таким образом, количество необходимых баз равно 20.