

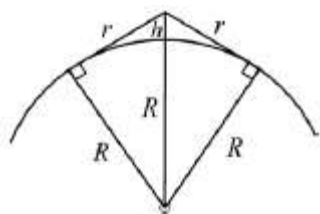
ДЕМОНСТРАЦИОННЫЙ ВАРИАНТ ОЛИМПИАДНЫХ ЗАДАНИЙ
ПО НАПРАВЛЕНИЮ «ФИЗИКА»
ДЛЯ 11 КЛАССА

Время выполнения заданий – 120 минут.
Максимальное количество баллов – 100.

Задача 1

Смотритель прибрежного маяка наблюдает за ситуацией на море с высоты 15 м. Как изменится максимальная дальность обзора, если пункт наблюдения смотрителя будет выше на 45 м. Считать радиус Земли намного большим высоты маяка, средо распространений света – однородной.

Решение. Поскольку поверхность планеты не является плоской (Земля имеет форму сплющенного у полюсов сфероида), по закону прямолинейного распространения света горизонтальный луч попадает от точки на горизонте к наблюдателю под небольшим углом. Чем выше высота наблюдения, тем больше расстояние до видимого горизонта.



R – радиус Земли
 r – расстояние до горизонта
 h – высота наблюдения

По теореме Пифагора $R^2 + r^2 = (R + h)^2$, поскольку $R \gg r \gg h$, справедливо $r^2 \approx 2Rh$

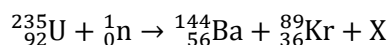
Таким образом, $\frac{r_2}{r_1} = \sqrt{\frac{h_2}{h_1}}$, где r_1 и h_1 – первоначальные дальность и высота, r_2 и h_2 – конечные, при увеличении высоты наблюдения на 45 м.

$$\frac{r_2}{r_1} = \sqrt{\frac{15\text{м} + 45\text{м}}{15\text{м}}} = 2$$

Ответ: увеличится в 2 раза. (15 баллов)

Задача 2

Типичная реакция при бомбардировке ядер урана медленными нейтронами:



- 1) Какой продукт реакции скрыт за X?

- 2) Рассчитайте энергетический выход реакции Q . Считать массу изотопа урана равной 235,044 а.е.м., нейтрона – 1,009 а.е.м., изотопа бария – 143,923 а.е.м., изотопа криптона – 88,918 а.е.м. Коэффициент взаимосвязи массы и энергии – $931,5 \text{ МэВ} \cdot \text{а.е.м.}^{-1}$

Решение. Поскольку при ядерных реакциях сохраняется электрический заряд и число нуклонов, то ${}^B_A X$, где $A = 92 - (56 + 36) = 0$, а $B = (235 + 1) - (144 + 89) = 3$. Таким образом, за X скрыто $3^1_0 n$.

Полная энергия системы частиц сохраняется, энергетический выход ядерной реакции есть разность кинетической энергии продуктов реакции и исходных частиц.

$$A + B \rightarrow X + Y$$

$$(m_A c^2 + K_A) + (m_B c^2 + K_B) = (m_X c^2 + K_X) + (m_Y c^2 + K_Y)$$

$$Q = (K_X + K_Y) - (K_A + K_B)$$

$$Q = (m_A + m_B - m_X - m_Y) c^2$$

$$Q = (235,044 + 1,009 - 143,923 - 88,918 - 3 \cdot 1,009) \text{а.е.м.} \cdot 931,5 \text{МэВ} \cdot \text{а.е.м.}^{-1} \\ = 0,185 \text{а.е.м.} \cdot 931,5 \text{МэВ} \cdot \text{а.е.м.}^{-1} \approx 172,328 \text{МэВ}$$

Ответ: $3^1_0 n$, 172,328МэВ (20 баллов)

Задача 3

Космический корабль, движущийся со скоростью $0,78c$, получил сигнал от орбитальной станции о летящем навстречу неопознанном объекте. Датчики станции среагировали из-за опасной скорости сближения двух объектов ($0,94c$) и зафиксировали длину неопознанного объекта (80м).

- 1) С какой скоростью относительно станции движется неопознанный объект?
- 2) Какова его собственная длина?

Орбитальную станцию считать неподвижной.

Решение. В системе отсчета орбитальной станции имеем: $V = \frac{V_1 + V_2}{1 + \frac{V_1 V_2}{c^2}}$, где V_1 – скорость неопознанного объекта, V_2 – скорость корабля, V – скорость их сближения.

$$Vc^2 + VV_1V_2 = (V_1 + V_2)c^2$$

$$V_1 = \frac{(V - V_2)c^2}{c^2 - VV_2} = \frac{(0,94c - 0,78c)c^2}{c^2 - 0,94c \cdot 0,78c}$$

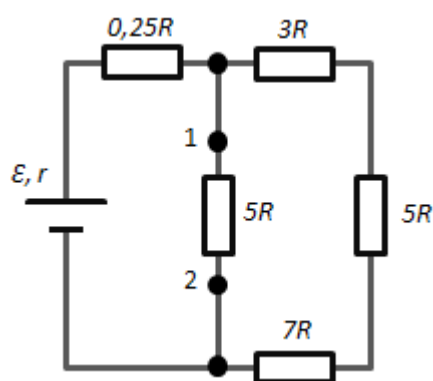
$$V_1 \approx 0,6c$$

Длина неопознанного объекта L в системе отсчета орбитальной станции: $L = L_0 \sqrt{1 - \frac{V_1^2}{c^2}}$, где L_0 – его собственная длина. Отсюда имеем:

$$L_0 = \frac{L}{\sqrt{1 - \frac{V_1^2}{c^2}}} = \frac{80\text{м}}{\sqrt{1 - \frac{(0,6c)^2}{c^2}}} \approx 100\text{м}$$

Ответ: $V_1 \approx 0,6c$, $L_0 \approx 100\text{м}$ (20 баллов)

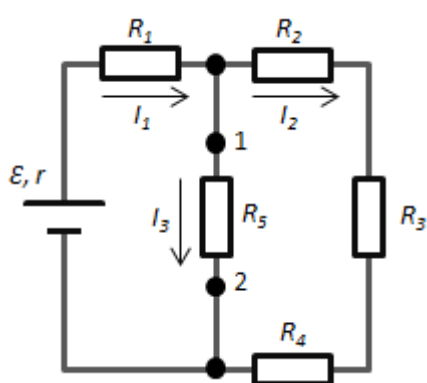
Задача 4



Пять резисторов с известным сопротивлением соединены в цепь, как показано на рисунке. К концам участка подключают источник с ЭДС, равной \mathcal{E} , сопротивление источника неизвестно. Сила тока на участке цепи между точками 1 и 2 равна $3I$.

Какова сила тока короткого замыкания?

Решение. Согласно первому правилу Кирхгофа, алгебраическая сумма токов ветвей, сходящихся в каждом узле любой цепи, равна нулю. Для данной цепи справедливо следующее соотношение:



$$I_1 = I_2 + I_3$$

$$I_2(R_2 + R_3 + R_4) = I_3 R_5$$

$$I_3 = \frac{(R_2 + R_3 + R_4)}{R_5} I_2$$

Подставляя имеющиеся в условии значения, получаем:

$$3I = \frac{(R_2 + R_3 + R_4)}{R_5} I_2, \text{ таким образом: } I_2 = \frac{5R}{15R} 3I = I$$

$$I_1 = 3I + I = 4I$$

Закон Ома для полной цепи: сила тока в замкнутой цепи равна электродвижущей силе источника, деленной на ее общее (внутреннее и внешнее) сопротивление: $I = \frac{\mathcal{E}}{R_{\text{внешнее}} + r}$

В указанной цепи имеем последовательно соединенную нагрузку R_1 с участком R_{2-5} (в свою очередь, параллельное соединение R_5 и R_{2-4}), таким образом, сила тока в цепи равняется $4I$, а внешнее сопротивление:

$$R_{\text{внешнее}} = R_1 + \frac{(R_2 + R_3 + R_4)R_5}{R_2 + R_3 + R_4 + R_5} = 0,25R + \frac{(3R + 5R + 7R)5R}{3R + 5R + 7R + 5R} = 0,25R + \frac{75}{20}R = 4R$$

$$\text{В итоге, имеем } 4I = \frac{\mathcal{E}}{4R + r}, r = \frac{\mathcal{E} - 16IR}{4I}$$

Короткое замыкание происходит при нулевом внешнем сопротивлении, соответственно, сила тока короткого замыкания: $I_{\text{к.з.}} = \frac{4\mathcal{E}I}{\mathcal{E} - 16IR}$

Ответ: $I_{\text{к.з.}} = \frac{4\mathcal{E}I}{\mathcal{E} - 16IR}$ (20 баллов)

Задача 5

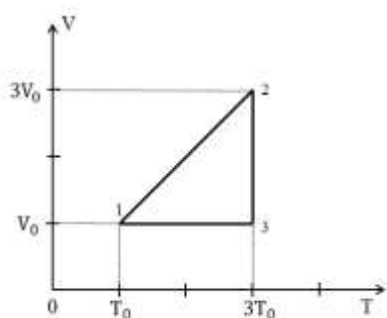


Рис. 3

Над одним молем идеального одноатомного газа совершается циклический процесс, изображенный на рисунке:

- 1) Нарисуйте этот цикл в P-V координатах.
- 2) Рассчитайте КПД цикла.

Решение. По уравнению Клапейрона-Менделеева (уравнение состояния идеального газа): $pV = \nu RT$, где p – давление газа, V – объем газа, ν – количество молей газа, R – универсальная газовая постоянная, T – температура газа.

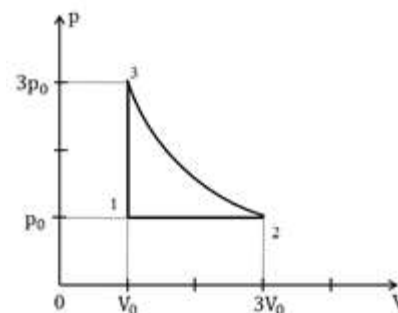
Исходя из рисунка №3, в P-V координатах представленный процесс выглядит следующим образом:

1-2 – изобарный процесс, согласно закону Гей-Люссака:

$$\frac{3V_0}{V_0} = \frac{3T_0}{T_0}, p = const$$

2-3 – изотермический процесс, согласно закону Бойля-Мариотта: $p_0 3V_0 = 3p_0 V_0$, $pV = const, T = const$

3-1 – изохорный процесс, согласно закону Шарля (второму закону Гей-Люссака): $\frac{p_0}{3p_0} = \frac{T_0}{3T_0}, V = const$



Коэффициент полезного действия η термодинамического цикла определяется следующим образом: $\eta = \frac{A}{Q_{пол}} = \frac{Q_{пол} - |Q_{отд}|}{Q_{пол}} = 1 - \frac{|Q_{отд}|}{Q_{пол}}$, где $Q_{пол}$ – подведенное за цикл от нагревателя к рабочему телу количество теплоты, $Q_{отд}$ – отданное за цикл рабочим телом холодильнику количество теплоты, $A = Q_{пол} - |Q_{отд}|$ – работа газа за цикл.

Согласно первому началу термодинамики, количество теплоты Q_{1-2} , которое получит идеальный газ при переходе из состояния 1 в состояние 2, определяется как сумма изменения внутренней энергии газа и совершенной им работы: $Q_{1-2} = (U_2 - U_1) + A_{1-2}$

Согласно уравнению Клапейрона-Менделеева, внутренняя энергия идеального газа определяется как $U = \frac{i}{2} \nu RT = \frac{i}{2} pV$, где i – количество степеней свободы молекул газа. Учитывая, что в задаче речь идет об одном моле одноатомного газа (т.е. $i=3$), в данном случае справедливо следующее выражение: $Q_{1-2} = \frac{3}{2} (p_2 V_2 - p_1 V_1) + A_{1-2}$

Теперь разберем отдельно каждый процесс.

1-2: В изобарном процессе изменение внутренней энергии газа происходит за счет теплообмена и совершения механической работы. К газу подводится некоторое количество теплоты, оно расходуется как на увеличение внутренней энергии газа, так и на совершение газом работы при его расширении: $A = p\Delta V; Q = \Delta U + p\Delta V$

В нашем случае, имеем:

$$Q_{1-2} = (U_2 - U_1) + A_{1-2} = \frac{3}{2} \nu R(3T_0 - T_0) + p_0(3V_0 - V_0) = 3p_0V_0 + 2p_0V_0 = 5p_0V_0$$

2-3: В изотермическом процессе изменения внутренней энергии не происходит, все подводимое к газу количество теплоты уходит на совершение им работы: $\Delta U_{3-2} = 0$; $Q_{2-3} = A_{2-3}$

В данном случае происходит изотермическое сжатие, то есть газ отдает тепло в этом процессе, поэтому $\delta Q < 0$. Совершенную газом работу можно рассчитать исходя из уравнения изотермы:

$$\delta A = p \partial V \rightarrow A_{2-3} = \int_{V_2}^{V_3} p \partial V$$

Зная начальное и конечное состояние, а также, что для любого участка изотермы справедливо уравнение $pV = p_0V_0$, подставим в приведенную выше формулу для расчета работы $p = \frac{p_0V_0}{V}$:

$$A_{2-3} = \int_{3V_0}^{V_0} p_0V_0 \frac{\partial V}{V} = p_0V_0 \ln \frac{V_0}{3V_0}$$

Натуральный логарифм $1/3$ приблизительно равен -1 , таким образом, $A_{2-3} = Q_{2-3} \approx -p_0V_0$

3-1: В изохорном процессе газ не совершает работы, внутренняя энергия изменяется за счет теплообмена с окружающей средой. В процессе 3-1 газ отдает тепло: $Q_{3-1} = U_1 - U_3 = \frac{3}{2} \nu R(T_0 - 3T_0) = -3p_0V_0$; $A_{3-1} = 0$

Таким образом,

$$\eta = 1 - \frac{|-3p_0V_0 - p_0V_0|}{5p_0V_0} = 1 - \frac{4}{5} = 0,2$$

Ответ: $\eta = 0,2$ (25 баллов)