

ДЕМОНСТРАЦИОННЫЙ ВАРИАНТ ОЛИМПИАДНЫХ ЗАДАНИЙ
ПО НАПРАВЛЕНИЮ «ФИЗИКА»
для 11 класса

Время выполнения заданий – 120 минут
Максимальное количество баллов – 100

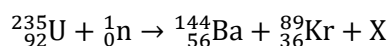
Задача 1

Смотритель прибрежного маяка наблюдает за ситуацией на море с высоты 15 м. Как изменится максимальная дальность обзора, если пункт наблюдения смотрителя будет выше на 45 м. Считать радиус Земли намного большим высоты маяка, среднюю распространения света – однородной.

Ответ: увеличится в 2 раза. (15 баллов)

Задача 2

Типичная реакция при бомбардировке ядер урана медленными нейтронами:



- 1) Какой продукт реакции скрыт за X?
- 2) Рассчитайте энергетический выход реакции Q. Считать массу изотопа урана равной 235,044 а.е.м., нейтрона – 1,009 а.е.м., изотопа бария – 143,923 а.е.м., изотопа криптона – 88,918 а.е.м. Коэффициент взаимосвязи массы и энергии – $931,5 \text{ МэВ} \cdot \text{а.е.м.}^{-1}$

Ответ: $3{}_0^1\text{n}$, 172,328 МэВ (20 баллов)

Задача 3

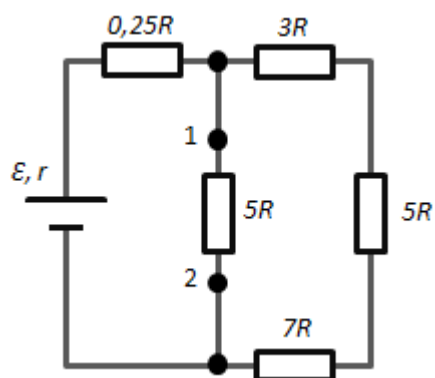
Космический корабль, движущийся со скоростью 0,78c, получил сигнал от орбитальной станции о летящем навстречу неопознанном объекте. Датчики станции среагировали из-за опасной скорости сближения двух объектов (0,94c) и зафиксировали длину неопознанного объекта (80м).

- 1) С какой скоростью относительно станции движется неопознанный объект?
- 2) Какова его собственная длина?

Орбитальную станцию считать неподвижной.

Ответ: $V_1 \approx 0,6c$, $L_0 \approx 100\text{м}$ (20 баллов)

Задача 4

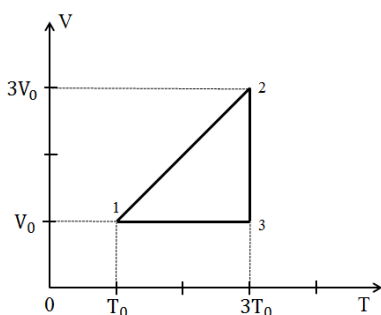


Пять резисторов с известным сопротивлением соединены в цепь, как показано на рисунке. К концам участка подключают источник с ЭДС, равной ε , сопротивление источника неизвестно. Сила тока на участке цепи между точками 1 и 2 равна $3I$.

Какова сила тока короткого замыкания?

Ответ: $I_{\text{к.з.}} = \frac{4\varepsilon I}{\varepsilon - 16IR}$ (20 баллов)

Задача 5



Над одним молем идеального одноатомного газа совершается циклический процесс, изображенный на рисунке:

- 1) Нарисуйте этот цикл в P - V координатах.
- 2) Рассчитайте КПД цикла.

Ответ: $\eta = 0,2$ (25 баллов)