



Высшая  
проба

ВСЕРОССИЙСКАЯ  
ОЛИМПИАДА ШКОЛЬНИКОВ

**ДЕМОНСТРАЦИОННЫЙ ВАРИАНТ ОТБОРОЧНОГО ЭТАПА**

Всероссийской олимпиады школьников «Высшая проба»  
по профилю «Физика» для 10 класса

2024/2025 уч. г.



**ВЫСШАЯ ШКОЛА ЭКОНОМИКИ**  
НАЦИОНАЛЬНЫЙ ИССЛЕДОВАТЕЛЬСКИЙ УНИВЕРСИТЕТ

**Вопрос 1**

Балл: 10

Тело движется равномерно таким образом, что средняя скорость за первую половину пути составила 3 м/с, а средняя скорость за вторую половину пути составила 2 м/с. Определите среднюю скорость в м/с за первую половину времени, с точностью до десятых.

Ответ:

Правильный ответ: 2,8

**Вопрос 2**

Балл: 4

Маленькая мышка бежит в колесе с частотой 2 Гц. При этом на нее действует центростремительное ускорение  $10 \text{ м/с}^2$ . Определите за какое время данная усатая мышшь сможет сбежать из квартиры с коридором длиной 10 метров. Считать, что скорость мыши в колесе и на свободе одинаковая и постоянная. Ответ выразить в секундах, с точностью до целого.

Ответ:

Правильный ответ: 13

**Вопрос 3**

Балл: 4

С края обрыва бросают горизонтально камень с начальной скоростью  $V = 5 \text{ м/с}$ . Определить через какое время его кинетическая энергия увеличится в 2 раза. Ускорение свободного падения  $g=10 \text{ м/с}^2$ , ответ выразить в секундах, с точностью до десятых.

Ответ:

Правильный ответ: 0,5

**Вопрос 4**

Балл: 8

В некотором эликсире смешивают две жидкости с плотностями  $1000 \text{ кг/м}^3$  и  $2000 \text{ кг/м}^3$ . В рецепте перепутали объём и массу в пропорции, в итоге полученная смесь имела среднюю плотность в 0,9 раз меньшую, чем планировалось. Определите отношение объема менее плотной жидкости к более плотной в первоначальном рецепте, если это отношение было точно больше единицы. Ответ выразить с точностью до целого.

Ответ:

Правильный ответ: 2

## Вопрос 5

Балл: 8

На шероховатой доске закреплена горизонтально идеальная пружина, к которой прикреплен грузик. Известно, что в таком положении "зона застоя" составляет 10 см. Определите на какой угол необходимо поднять доску относительно горизонта, чтобы "зона застоя" уменьшилась в 2 раза. Коэффициент трения грузика о стол составляет 0,5, ответ выразить в градусах, с точностью до целого.

"Зона застоя" - это расстояние от крайнего сжатия пружины до крайнего растяжения пружины, при котором груз все еще неподвижен.

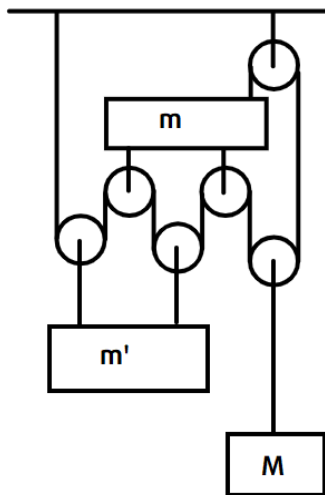
Ответ:

Правильный ответ: 60

## Вопрос 6

Балл: 6

На приведенной рисунке показана система из блоков и неоднородных брусков. Все бруски в процессе движения остаются горизонтальными. Смогли подобрать такие массы, что брусок с массой  $m'$  неподвижен. Определите во сколько раз ускорение бруска массой  $M$  больше, чем ускорение бруска массой  $m$ . Ответ округлить до десятых.



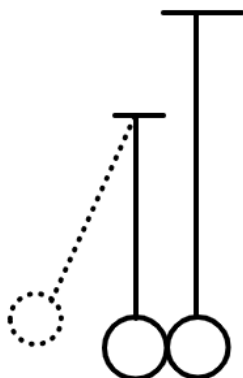
Ответ:

Правильный ответ: 1,5

**Вопрос 7**

Балл: 6

Имеются 2 математических маятника с длинами 0,5 метра и 2 метра соответственно с одинаковыми по массе и положению в момент равновесия грузами. Определите максимальное ускорение второго груза в процессе колебаний, если первый груз имеет амплитуду 2 см и в положении равновесия абсолютно упруго соударяется со вторым неподвижным грузом. Ускорение свободного падения  $g=10 \text{ м/с}^2$ , ответ выразить в  $\text{см/с}^2$  и округлить до целого.



Ответ:

Правильный ответ: 20

**Вопрос 8**

Балл: 4

Параллельно экрану располагается круглое светонепроницаемое тело. На оси симметрии на  
2025-vyssshaya-proba-demoversii

## Fizika-10-klass

некотором расстоянии находится источник света. Во сколько раз изменится размер тени, если сместить источник параллельно телу на расстояние равное радиусу тела. Ответ указать с точностью до целого

Ответ:

Правильный ответ: 1

### Вопрос 9

Балл: 7

На ГОО собирающей линзы располагается точечный источник света. Если увеличить его расстояние до линзы в 2 раза, то расстояние между источником и его изображением не поменяется. Определите расстояние от источника до линзы, если фокус линзы составляет 10 см. Ответ выразить в см, с точностью до целого.

Ответ:

Правильный ответ: 15

### Вопрос 10

Балл: 5

Шприц с водой располагается горизонтально на краю стола высотой 0,8 м. Известно, что если давить на него с постоянным расходом воды 2 мл/с, то струя воды будет попадать в точку на расстоянии 90 см от стола. Определите радиус иглы шприца в мм, с точностью до десятых. Ускорение свободного падения  $g=10 \text{ м/с}^2$ .

Ответ:

Правильный ответ: 0,5

### Вопрос 11

Балл: 6

В калориметр поместили воду при температуре  $80^\circ\text{C}$  и лёд при температуре  $0^\circ\text{C}$ . Причем теплоёмкости воды и льда совпадают. Определите отношение конечной массы воды к суммарной массе вещества в калориметре после установления теплового баланса, с точностью до сотых. Удельная теплоемкость воды  $4200 \text{ Дж/кг}^\circ\text{C}$ , удельная теплоемкость льда  $2100 \text{ Дж/кг}^\circ\text{C}$  удельная теплота плавления  $330 \text{ кДж/кг}$ .

Ответ:

Правильный ответ: 0,67

Вопрос 12

Балл: 8

Если в калориметр с нагретой водой бросить свинцовый шарик с начальной температурой  $0^{\circ}\text{C}$ , то температура воды уменьшится в 1.5 раза. После этого в калориметр добавляют еще 2 таких же шарика с такой же начальной температурой. Определите отношение начальной температуры воды к конечной температуре. Ответ округлить до десятых.

Ответ:

Правильный ответ: 2,5

Вопрос 13

Балл: 7

Медный провод скручивают в "восьмерку". В точке пересечения имеется хороший контакт. Максимально возможное показание омметра, который подключают к данной "восьмерке", составило 40 Ом. Определите сопротивление первоначального провода. Ответ выразить в Ом, с точностью до целого.

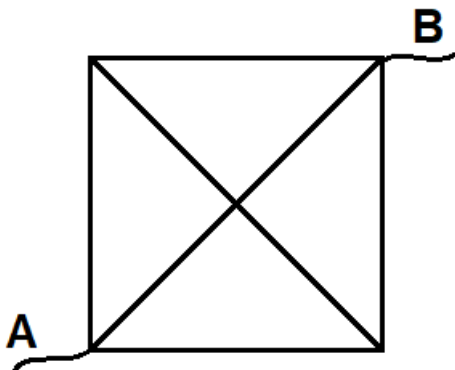
Ответ:

Правильный ответ: 160

Вопрос 14

Балл: 7

Из нихромовой нити с общим сопротивлением 48 Ом сделали правильную пирамиду, в которой все ребра имеют одинаковое сопротивление. Определите сопротивление между точками А и В в Ом, с точностью до целого.



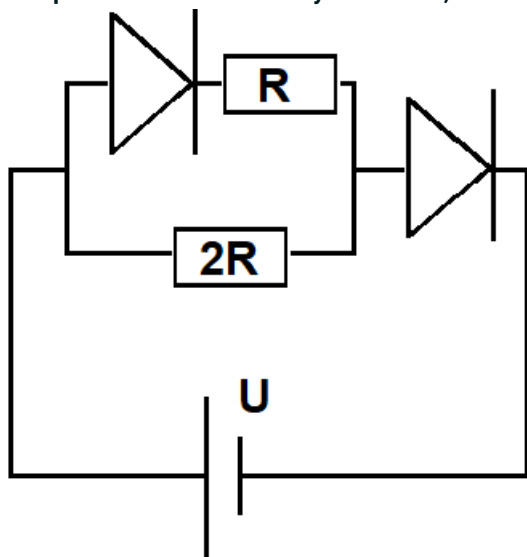
Ответ:

Правильный ответ: 4

Вопрос 15

Балл: 10

Имеется схема из двух одинаковых идеальных диодов и двух резисторов с сопротивлением  $R$  и  $2R$ . Известно, что при напряжении на батарейке  $U = 10$  В ток через два резистора будет одинаковый и равный  $0,4$  А. Определите ток через правый диод, если заменить батарейку в данной схеме на другую с напряжением  $20$  В. Ответ указать в А, с точностью до десятых.



Ответ:

Правильный ответ: 2,6